



# ZKW Bedienungsanleitung

## ZKW User manual



## Einleitende Information

Sehr geehrte Kunden, wir empfehlen die Produktdokumentation und vor allem auch die Warnhinweise vor der Inbetriebnahme gründlich zu lesen und diese zu Beachten. Das Produkt ist kein Spielzeug (15+).

**HINWEIS:** Vergewissern Sie sich, ob die Ausgangsspannungen zu ihrem Verbraucher passen, da dieser sonst zerstört werden kann! Für Nichtbeachtung übernehmen wir keine Haftung.

**HINWEIS:** Die **Weichenadresse** befindet sich ab CV120/121! Für Adressen < 256 reicht CV121 zu beschreiben usw.!

## Introduction

Dear customer, we strongly recommend that you read these manuals and the warning notes thoroughly before installing and operating your device. The device is not a toy (15+).

**NOTE:** Make sure that the outputs are set to appropriate value before hooking up any other device. We can't be responsible for any damage if this is disregarded.

**NOTE:** The **switch address** is from CV120/121! For addresses < 256 you need only write to CV121 etc.!

## **Inhaltsverzeichnis**

Grundlegende Informationen
Funktionsumfang
Lieferumfang
Inbetriebnahme
Anschlussbuchsen
Anschlussbuchsen (alte Version)
Produktbeschreibung
Programmiersperre
Programmiermöglichkeiten
Programmierung von binären Werten
Programmierung Weichenadressen
Resetfunktionen
Merkmale der Funktionsausgänge
CV-Tabelle
Technische Daten
Garantie, Reparatur
EU-Konformitätserklärung
WEEE-Richtlinie
Hotline

## **Table of Contents**

General information	<b>4</b>
Summary of functions	<b>5</b>
Scope of supply	<b>6</b>
Hook-Up	<b>7</b>
Connectors	<b>8</b>
Connectors (old version)	<b>9</b>
Product description	<b>10</b>
Programming lock	<b>12</b>
Programming options	<b>12</b>
Programming binary values	<b>13</b>
Programming switch address	<b>13</b>
Reset functions	<b>14</b>
Function output features	<b>15</b>
CV-Table	<b>16</b>
Technical data	<b>21</b>
Warranty, Service, Support	<b>22</b>
EC declaration of conformity	<b>23</b>
WEEE Directive	<b>23</b>
Hotline	<b>24</b>

## Grundlegende Informationen

Wir empfehlen die Anleitung gründlich zu lesen, bevor Sie Ihr neues Gerät in Betrieb nehmen.

Bauen Sie das Modul an einem geschützten Platz ein. Schützen Sie es vor andauernder Feuchtigkeit.

**HINWEIS:** Einige Funktionen sind nur mit der neusten Firmware nutzbar, führen Sie daher bei Bedarf ein Update durch.

## General information

We recommend studying this manual thoroughly before installing and operating your new device.

Place the decoder in a protected location. The unit must not be exposed to moisture.

**NOTE:** Some functions are only available with the latest firmware. Please make sure that your device is programmed with the latest firmware.

## Funktionsumfang

- DCC NMRA Digitalbetrieb
- Vollkompatibles NMRA-DCC Modul
- 2 verstärkte Funktionsausgänge
- 2 Weichenausgänge (2- und 3 Draht)
- Intelligentes Schalten für 3-Weg-Weichen
- Implementierte Funktion für elektr. Entkuppeler
- Definierte Startposition einstellbar
- Automatische Zurückschaltfunktionen
- Funktionsausgänge dimmbar
- Resetfunktionen für alle CVs
- Sehr einfaches Funktionsmapping
- Vielfältige Programmiermöglichkeiten (Bitweise, CV, POM Schaltdecoder, Register)
- Keine Last bei Programmierung erforderlich

## Summary of Functions

DCC NMRA digital operation  
Compatible NMRA-DCC module  
2 reinforced function outputs  
2 Switch outputs (2- and 3 wire)  
Intelligent switching for 3-Way switches  
Implemented function for decoupler tracks  
Defined start switching position  
Automatic switch back functions  
Function outputs dimmable  
Reset function for all CV values  
Easy function mapping  
Multiple programming options  
(Bitwise, CV, POM accessory decoder, register)  
Needs no programming load

## Lieferumfang

- Bedienungsanleitung
- mXion ZKW

## Scope of supply

Manual  
mXion ZKW

## Inbetriebnahme

Bauen bzw. platzieren Sie Ihr Gerät sorgfältig nach den Plänen dieser Bedienungsanleitung. Die Elektronik ist generell gegen Kurzschlüsse oder Überlastung gesichert, werden jedoch Kabel vertauscht oder kurzgeschlossen kann keine Sicherung wirken und das Gerät wird dadurch ggf. zerstört. Achten Sie ebenfalls beim Befestigen darauf, dass kein Kurzschluss mit Metallteilen entsteht.

**HINWEIS:** Bitte beachten Sie die CV-Grundeinstellungen im Auslieferungszustand.

## Hook-Up

Install your device in compliance with the connecting diagrams in this manual. The device is protected against shorts and excessive loads. However, in case of a connection error e.g. a short this safety feature can't work and the device will be destroyed subsequently. Make sure that there is no short circuit caused by the mounting screws or metal.

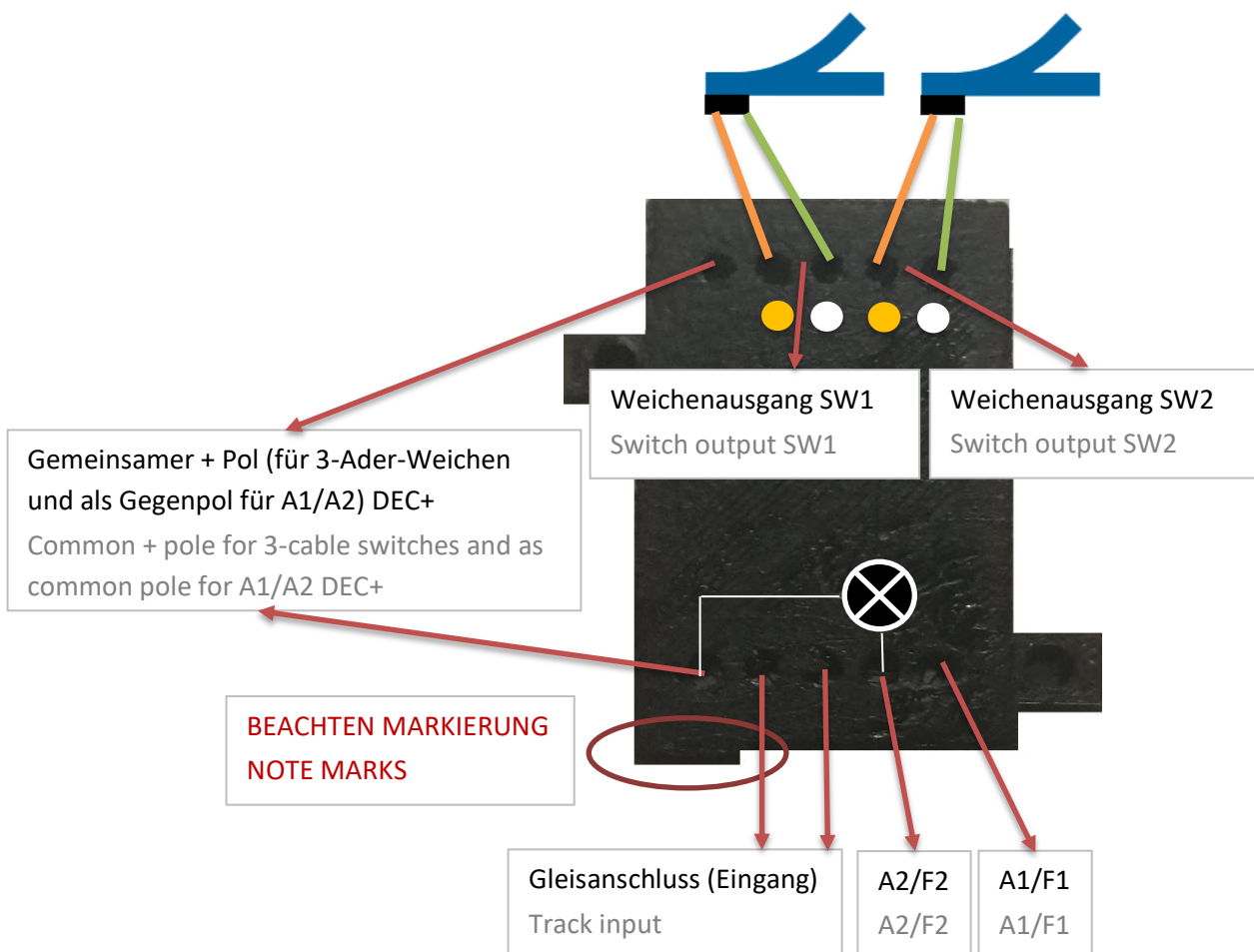
**NOTE:** Please note the CV basic settings in the delivery state.

## Anschlussbuchsen

Schalten Sie Lampen zwischen A1 und DEC+ bzw. A2 und DEC+ Bei 3-Ader-Weichen nutzen Sie den gemeinsamen DEC+ -Pol als Mittelleitung.  
**Keine LGB 3 poligen Weichenantriebe nutzen!**

## Connectors

Switch lamps between A1/A2 and common + pole. Use with 3-wire switches the common DEC+ pole as the center line.  
**Not use 3 pole LGB drives!**



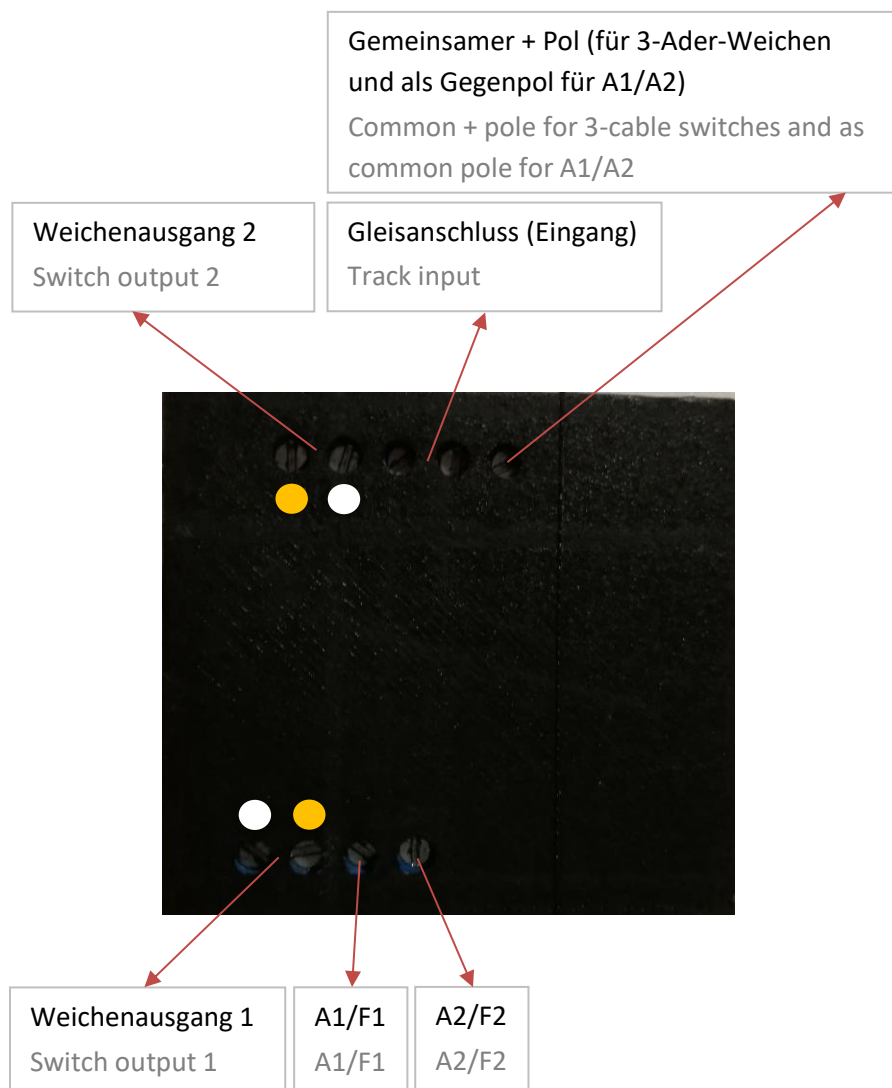


## Anschlussbuchsen (alte Version)

Schalten Sie Verbraucher zwischen A1/A2 und gemeinsamen + Pol. Bei 3-Ader-Weichen nutzen Sie den gemeinsamen + -Pol als Mittelleitung. Keine LGB 3 poligen Weichenantriebe nutzen!

## Connectors (old version)

Switch loads between A1/A2 and common + pole. Use with 3-wire switches the common + pole as the center line. Not use 3 pole LGB drives!



## Produktbeschreibung

Das mXion ZKW ist ein 2-Kanal Weichendecoder mit 2 Funktionsausgängen für Weichenlaternen oder Signalbeleuchtung. Die 4 Weichenadressen sind alle ebenfalls unabhängig voneinander und frei adressierbar. Dazu können Dimm- und Zeiteinheiten eingestellt werden.

Hier bieten sich die Besonderheiten wie auch beim mXion MFB dass eine integrierte 3-Weg-Weichensteuerung implementiert ist. Diese steuert 3-Weg-Weichen so, dass immer eine definierte Richtung der Weiche stattfindet und Entgleisungen eliminiert werden. Stellen Sie die Zungen auf „gerade“ wenn Sie den Modus nutzen, oder CV 49 Bit 3/4 = 1. Dabei schaltet die hintere Zunge automatisch auf „Gerade“ wenn die vordere bedient wird. Schaltet man die vordere Zunge wieder zurück, so nimmt auch die hintere Zunge wieder die alte Richtung an. Wenn die vordere Zunge auf „Abzweig“ steht und man schaltet nun die hintere Zunge, so wird die vordere Zunge in die passende Richtung mitgeschaltet, sodass zum einen kein Entgleisen von Fahrzeugen entstehen kann, zum anderen die Bedienung der 3-Weg-Weiche vereinfacht wird. So können Sie mit der Adresse für die vordere Zunge wahlweise „Abzweig rechts“ schalten und mit der Adresse für die hintere Zunge „Gerade“ oder „Abzweig links“ einstellen. Die andere Zunge wird dabei automatisch mitgeschaltet, sodass dies nicht extra passieren muss.

## Product description

The mXion ZKW is a 2 channel switch decoder with 2 function outputs for switch laterns or signal lighting. The two points are also independently of one another and freely adressable. For this purpose, dimming and time units.

Here are the special features as with the mXion MFB that one integrated 3-way switch is implemented. This controls 3-way switches so that always has a defined direction of the soft takes place and derailments can be eliminated. Fit the switch to „straight“ if using this mode or use CV 49 Bit 3/4 = 1.

The rear tongue atomatically switches on „straight“ when the front is operated. Switches one the front tongue back again, so also takes the rear tongue again the old direction. If the front tongue is on „branch“ and the rear tongue is now switched and the anterior tongue in the appropriate direction, so that on the one hand there are no derailments of vehibles and on the other hand the operation of the 3-way switch is simplified. So you can use the address for the switch the front tab „branch right“ and with the address for the rear tongue „straight“ or „branch left“. The other tongue will automatically so that does not must happen.

Ein weiteres Highlight des ZKW ist die Einstellung für Entkupplergleise. Hier können Sie einen entsprechenden Funktionsausgang (A1 an SW1 und A2 an SW2 gebunden in dem Modus) mit CV 49 Bit 0/1 aktivieren und automatisch mit der Weichenrichtung schalten lassen.

Der Vorteil ist nun, dass das leuchtende „E“ des LGB®-Entkupplungsgleises solange leuchtet, wie der Entkuppler aktiv ist. Nun weiß man, ob man den Entkuppler noch auf abkuppeln oder ankuppeln steht.

Ideal ergänzen sich die beiden Modi mit dem Modus für definierte Position von SW1/2. Dabei schalten die Ausgänge der Weichen automatisch auf „Stopp“ bzw. „Abzweig“. Das hat den Vorteil, dass Signale auf Rot, das Entkupplungsgleis auf normal und Weichen auf „Abzweig“ stehen nachdem die Anlage eingeschaltet wurde.

Somit hat man immer eine definierte Startposition.

Another highlight of the ZWK is the setting for decoupling tracks. Here you can create a corresponding function output (A1 to SW1 and A2 to SW2 bound in this mode) CV 49 Bit 0/1 and automatically with of the switch. The advantage ist hat the luminous “E” of the LGB® decoupling track as the decoupler is active. Now, wheather the decoupler is still disengaged or coupling.

Ideally, the two modes, complement each other with the mode for defined position of SW1/2. The outputs of the switches switch automatically to „stop“ or „branch“. This hast he advantage that signals on red, decoupling tracks to normal and turn switches to „branch“ after the system has been switched on.

So you always have a defined starting position.

## Programmiersperre

Um versehentliches Programmieren zu verhindern bieten CV 15/16 eine Programmiersperre. Nur wenn CV 15 = CV 16 ist eine Programmierung möglich. Beim Ändern von CV 16 ändert sich automatisch auch CV 15. Mit CV 7 = 16 kann die Programmiersperre zurückgesetzt werden.

**STANDARTWERT CV 15/16 = 250**

## Programmiermöglichkeiten

Dieser Decoder unterstützt die folgenden Programmierarten: Bitweise, POM, Register CV lesen & schreiben.

Es wird keine zusätzliche Last zur Programmierung benötigt.

Im POM (Programmierung auf dem Hauptgleis) wird ebenfalls die Programmiersperre unterstützt. Der Decoder kann zudem auf dem Hauptgleis programmiert werden, ohne das andere Decoder beeinflusst werden. Somit muss bei Programmierung kein Ausbau des Decoders erfolgen.

**HINWEIS:** Um POM zu nutzen ohne andere Decoder zu beeinflussen muss Ihre Digitalzentrale POM an spezifische Decoderadresse unterstützen.

## Programming lock

To prevent accidental programming to prevent CV 15/16 one programming lock. Only if CV 15 = CV 16 is a programming possible. Changing CV 16 changes automatically also CV 15. With CV 7 = 16 can the programming lock reset.

**STANDARD VALUE CV 15/16 = 250**

## Programming options

This decoder supports the following programming types: bitwise, POM and CV read & write and register-mode.

There will be no extra load for programming.

In POM (programming on maintrack) the programming lock is also supported. The decoder can also be on the main track programmed without the other decoder to be influenced. Thus, when programming the decoder can not be removed.

**NOTE:** To use POM without others decoder must affect your digital center POM to specific decoder addresses.

## Programmierung von binären Werten

Einige CV's (bspw. 29) bestehen aus sogenannten binären Werten. Das bedeutet, dass mehrere Einstellungen in einem Wert zusammengefasst werden. Jede Funktion hat eine Bitstelle und eine Wertigkeit. Zur Programmierung einer solchen CV müssen alle Wertigkeiten addiert werden. Eine deaktivierte Funktion hat immer die Wertigkeit 0.

**BEISPIEL:** Sie wollen 28 Fahrstufen, lange Lokadresse programmieren. Dazu müssen Sie in CV 29 den Wert  $2 + 32 = 34$  programmieren.

## Programmierung Weichenadressen

Weichenadressen bestehen aus 2 Werten. Für Adressen  $< 256$  kann der Wert direkt in Adresse tief programmiert werden. Adresse hoch ist dabei immer 0. Wenn die Adresse  $> 255$  ist, wird diese wie folgt berechnet (bspw. Adresse 2000):

$2000 / 256 = 7,81$ , Adresse hoch ist also **7**  
 $2000 - (7 \times 256) = 208$ , Adresse tief ist somit 208.

Tragen Sie diese Werte in die entsprechenden CVs von SW1, SW2, A1 und A2 ein.

## Programming binary values

Some CV's (e.g. 29) consist of so-called binary values. This means that several settings in a value. Each function has a bit position and a value. For programming such a CV must have all the significances can be added. A disabled function has always the value 0.

**EXAMPLE:** You want 28 drive steps and long loco address. To do this, you must set the value in CV 29  $2 + 32 = 34$  programmed.

## Programming switch address

Switch addresses consist of 2 values. For addresses  $< 256$  the value can be directly in address low. The high address is 0. If the address is  $> 255$  this is as follows (for example address 2000):

$2000 / 256 = 7,81$ , address high is **7**  
 $2000 - (7 \times 256) = 208$ , address low is then 208.

Programm these values into the CVs of SW1, SW2, A1 and A2.

## Resetfunktionen

Über CV 7 kann der Decoder zurückgesetzt werden. Dazu sind div. Bereiche nutzbar.

Schreiben mit folgenden Werten:

- 11 (Grundfunktionen)
- 16 (Programmiersperre CV 15/16)
- 33 (Funktions- und Weichenausgänge)

## Reset functions

The decoder can be reset via CV 7. Various areas can be used for this purpose.

Write with the following values:

- 11 (basic functions)
- 16 (programming lock CV 15/16)
- 33 (function and switch outputs)

## Merkmale der Funktionsausgänge

## Function output features

<b>Funktion</b>	<b>A1</b>	<b>A2</b>	<b>SW1</b>	<b>SW2</b>	<b>Zeitwert</b>
An/Aus	X	X	X	X	
Deaktiviert	X	X			
Dauer-An	X	X			
Nur vorwärts					
Nur Rückwärts					
Nur Stand					
Nur Fahrt					
Zeitfunktion sym.					X
Zeitfunktion asym. kurz					X
Zeitfunktion asym. lang					X
Monoflop					X
Einschaltverzögerung					X
Kesselfeuer					
TV flackern					
Fotograf/Blitzlicht					X
Petroleum flackern					
Leuchtstoffröhrenstart					
Paarw. Wechselblinker					X
Autom. Zurückschaltung			X	X	X
Dimmbar	X	X	X	X	

<b>Funktion</b>	<b>A1</b>	<b>A2</b>	<b>SW1</b>	<b>SW2</b>	<b>Timevalue</b>
On/Off	X	X	X	X	
Deactivated	X	X			
Permanent-On	X	X			
Forwards only					
Backwards only					
Standing only					
Driving only					
Timer sym. flash					X
Timer asym. short					X
Timer asym. long					X
Monoflop					X
Switch on delay					X
Firebox					
TV flickering					
Photographer flash					X
Petroleum flickering					
Flourescent tube					
Pairwise alternating					X
Autom. switch back			X	X	X
Dimmable	X	X	X	X	



## CV-Tabelle

S = Standard, L = Lokadresse, W = Weichenadresse, LW = Lok- und Weichenadresse nutzbar

CV	Beschreibung	S	L/W	Bereich	Bemerkung
7	Softwareversion	–		–	nur lesbar (10 = 1.0)
7	<b>Decoder-Resetfunktionen</b>				
	3 Resetbereiche wählbar			11	Grundfunktionen (CV 1,11-13,17-19,29-117)
				16	Programmiersperre (CV 15/16)
			33	Funktions- & Weichenausgänge (CV 118-139)	
8	Herstellerkennung	160		–	nur lesbar
7+8	<b>Registerprogrammiermodus</b>				
	Reg8 = CV-Adresse Reg7 = CV-Wert				CV 7/8 behalten dabei ihren Wert CV 8 erst mit Zieladresse beschreiben, dann CV 7 mit Wert beschreiben oder auslesen (bspw: CV 49 soll 3 haben) ➔ CV 8 = 49, CV 7 = 3 senden
15	Programmiersperre (Schlüssel)	250	LW	0 – 255	Zum Sperren nur diesen ändern
16	Programmiersperre (Schloss)	250	LW	0 – 255	Änderung hier ändert CV 15
48	Weichenadressberechnung	0	W	0/1	0 = Weichenadresse nach Norm 1 = Weichenadresse wie Roco, Fleischmann

S = Standard, L = Lokadresse, W = Weichenadresse, LW = Lok- und Weichenadresse nutzbar

CV	Beschreibung	S	L/W	Bereich	Bemerkung
49	<b>mXion Konfiguration</b>	<b>0</b>	<b>LW</b>		<b>bitweise Programmierung</b>
	<b>Bit</b>	<b>Wert</b>	<b>AUS (Wert 0)</b>		<b>AN</b>
	0	1	A1 normale Funktion		A1 für Entkupplerlampe
	1	2	A2 normale Funktion		A2 für Entkupplerlampe
	2	4	3-Weg-Weiche deaktiv		3-Weg-Weiche aktiv
	3	8	SW1 keine definierte Position		SW1 definierte Position
	4	16	SW2 keine definierte Position		SW2 definierte Position
	5	32	A1 normaler Ausgang		A1 dauerhaft eingeschaltet
	6	64	A2 normaler Ausgang		A2 dauerhaft eingeschaltet
	7	128	SW1/SW2 einzeln steuerbar		SW1/2 gepaart (falls Bit 2 = 0)
118	Weichenausgang invers	0	W	0 – 255	Werte der gewünschten Funktion addieren! SW1 = 1, SW2 = 2, A1 = 4, A2 = 8 Ab Version 1.1
120	Weichenadresse 1 (SW1) hoch	0	W	1 – 2048	Schaltadresse Ausgang 1, wenn Adresse kleiner 256 einfach CV121 = Wunschadresse!
121	Weichenadresse 1 (SW1) tief	1	W		
122	Weichenadresse 1 Dimmwert	100	W	1 – 100	Dimmwert in % (1 % ca. 0,2 V)
123	Weichenadresse 1 Schaltzeit für autom. Rückschalten	0	W	0 – 255	0 = aus 1 – 255 = Zeitbasis 0,25 sek. pro Wert
124	Weichenadresse 1 Abschaltzeit	3	W	0 – 255	0 = dauerhaft angeschaltet 1 – 255 = Zeitbasis 0,1 sek. pro Wert
125	Weichenadresse 2 (SW2) hoch	0	W	1 – 2048	Schaltadresse Ausgang 2, wenn Adresse kleiner 256 einfach CV126 = Wunschadresse!
126	Weichenadresse 2 (SW2) tief	2	W		
127	Weichenadresse 2 Dimmwert	100	W	1 – 100	Dimmwert in % (1 % ca. 0,2 V)
128	Weichenadresse 2 Schaltzeit für autom. Rückschalten	0	W	0 – 255	0 = aus 1 – 255 = Zeitbasis 0,25 sek. pro Wert
129	Weichenadresse 2 Abschaltzeit	3	W	0 – 255	0 = dauerhaft angeschaltet 1 – 255 = Zeitbasis 0,1 sek. pro Wert
131	A1 Dimmwert	100	LW	1 – 100	Dimmwert in % (1 % ca. 0,2 V)
132	A1 Weichenadresse hoch	0	W	1 – 2048	Schaltadresse Funktionsaus 1, wenn Adresse kleiner 256 einfach CV133 = Wunschadresse!
133	A1 Weichenadresse tief	3	W		
134	A1 Zeitwert für Sonderfunktion	10	LW	1 – 255	Zeitbasis 0,1 sek. pro Wert
136	A2 Dimmwert	100	LW	1 – 100	Dimmwert in % (1 % ca. 0,2 V)
137	A2 Weichenadresse hoch	0	W	1 – 2048	Schaltadresse Funktionsaus 2, wenn Adresse kleiner 256 einfach CV138 = Wunschadresse!
138	A2 Weichenadresse tief	4	W		
139	A2 Zeitwert für Sonderfunktion	10	LW	1 – 255	Zeitbasis 0,1 sek. pro Wert

## CV-Table

S = Default, L = Loco address, S = Switch address, LS = Loco and switch address usable

CV	Description	S	L/S	Range	Note
7	Software version	–		–	read only (10 = 1.0)
7	<b>Decoder reset functions</b>				
	3 ranges available			11 16 33	basic settings (CV 1,11-13,17-19,29-117) programming lock (CV 15/16) function- & Switch outputs (CV 118-139)
	Manufacturer ID	160		–	read only
7+8	<b>Register programming mode</b>				
	Reg8 = CV-Address Reg7 = CV-Value				CV 7/8 don't changes his real value CV 8 write first with cv-number, then CV 7 write with value or read (e.g.: CV 49 should have 3) ➔ CV 8 = 49, CV 7 = 3 writing
15	Programming lock (key)	250	LS	0 – 255	to lock only change this value
16	Programming lock (lock)	250	LS	0 – 255	changes in CV 16 will change CV 15
48	Switch address calculation	0	S	0/1	0 = Switch address like norm 1 = Switch address like Roco, Fleischmann

S = Default, L = Loco address, S = Switch address, LS = Loco and switch address usable

CV	Description	S	L/S	Range	Note
49	<b>mXion configuration</b>	<b>0</b>	<b>LS</b>		<b>bitwise programming</b>
	<b>Bit</b>	<b>Value</b>	<b>OFF (Value 0)</b>		<b>ON</b>
	0	1	A1 normal function		A1 for decouplertrack lamp
	1	2	A2 normal function		A2 for decouplertrack lamp
	2	4	3-Way-Switch inactive		3-Way-Switch active
	3	8	SW1 no defined position		SW1 defined position
	4	16	SW2 no defined position		SW1 defined position
	5	32	A1 normal output		A1 permanent switched-on
	6	64	A2 normal output		A2 permanent switched-on
	7	128	switch outputs single use		sw outp. paired (if Bit 2 = 0)
118	Switch output invers	0	W	0 – 255	add the values to the desired function! SW1 = 1, SW2 = 2, A1 = 4, A2LW = 8 Only with version 1.1 and higher
120	switch address 1 (SW1) high	0	S	1 – 2048	switch output 1, if address smaller 256 easy programm CV121 = desired address!
121	switch address 1 (SW1) low	1	S		
122	switch 1 dimming value	100	S	1 – 100	dimming value in % (1 % approx. 0,2 V)
123	switch 1 time for automatic switch back function	0	S	0 – 255	0 = off 1 – 255 = time base 0,25 sec. each value
124	switch 1 switch off time	3	S	0 – 255	0 = permanent on 1 – 255 = time base 0,1 sec. each value
125	switch address 2 (SW2) high	0	S	1 – 2048	switch output 2, if address smaller 256 easy programm CV126 = desired address!
126	switch address 2 (SW2) low	1	S		
127	switch 2 dimming value	100	S	1 – 100	dimming value in % (1 % approx. 0,2 V)
128	switch 2 time for automatic switch back function	0	S	0 – 255	0 = off 1 – 255 = time base 0,25 sec. each value
129	switch 2 switch off time	3	S	0 – 255	0 = permanent on 1 – 255 = time base 0,1 sec. each value
131	A1 dimming value	100	LS	1 – 100	dimming value in % (1 % ca. 0,2 V)
132	A1 switch address high	0	S	1 – 2048	function output 1, if address smaller 256 easy programm CV133 = desired address!
133	A1 switch address low	3	S		
134	A1 time for special function	10	LS	1 – 255	time base (0,1s / value)
136	A2 dimming value	100	LS	1 – 100	dimming value in % (1 % ca. 0,2 V)
137	A2 switch address high	0	S	1 – 2048	function output 2, if address smaller 256 easy programm CV138 = desired address!
138	A2 switch address low	3	S		
139	A2 time for special function	10	LS	1 – 255	time base (0,1s / value)

## Technische Daten

### Spannung:

7-27V DC/DCC

5-18V AC

### Stromaufnahme:

20mA (ohne Funktionsausgänge)

### Maximaler Funktionsstrom:

A1 0.3A

A2 0.3A

SW1-SW2 je 0.8A (1 LGB Antrieb)

### Maximaler Gesamtstrom:

2A

### Temperaturbereich:

-20 bis 85°C

### Abmaße L\*B\*H (cm):

4.5\*3\*1.5

**HINWEIS:** Um Kondenswasserbildung zu vermeiden benutzen Sie die Elektronik bei Temperaturen unter 0°C nur, wenn diese vorher aus einem beheizten Raum kommt. Im Betrieb sollte sich kein weiteres Kondenswasser bilden können.

## Technical data

### Power supply:

7-27V DC/DCC

5-18V AC

### Current:

20mA (with out functions)

### Maximum function current:

A1 0.3 Amps.

A2 0.3 Amps.

SW1-SW8 each 0.8 Amps.

### Maximum current:

2 Amps.

### Temperature range:

-20 up to 85°C

### Dimensions L\*B\*H (cm):

4.5\*3\*1.5

**NOTE:** In case you intend to utilize this device below freezing temperatures, make sure it was stored in a heated environment before operation to prevent the generation of condensed water. During operation is sufficient to prevent condensed water.

## Garantie, Reparatur

micron-dynamics gewährt die Fehlerfreiheit dieses Produkts für ein Jahr. Die gesetzlichen Regelungen können in einzelnen Ländern abweichen. Verschleißteile sind von der Garantieleistung ausgeschlossen. Berechtigte Beanstandungen werden kostenlos behoben. Für Reparatur- oder Serviceleistungen senden Sie das Produkt bitte direkt an den Hersteller. Unfrei zurückgesendete Sendungen werden nicht angenommen. Für Schäden durch unsachgemäße Behandlung oder Fremdeingriff oder Veränderung des Produkts besteht kein Garantieanspruch. Der Anspruch auf Serviceleistungen erlischt unwiderruflich. Auf unserer Internetseite finden Sie die jeweils aktuellen Broschüren, Produktinformationen, Dokumentationen und Softwareprodukte rund um unsere Produkte. Softwareupdates können Sie mit unserem Updater durchführen, oder Sie senden uns das Produkt zu; wir updaten für Sie kostenlos.

Irrtümer und Änderungen vorbehalten.

## Warranty, Service, Support

micron-dynamics warrants this product against defects in materials and workmanship for one year from the original date of purchase. Other countries might have different legal warranty situations. Normal wear and tear, consumer modifications as well as improper use or installation are not covered. Peripheral component damage is not covered by this warranty. Valid warranty claims will be serviced without charge within the warranty period. For warranty service please return the product to the manufacturer. Return shipping charges are not covered by micron-dynamics. Please include your proof of purchase with the returned good. Please check our website for up to date brochures, product information, documentation and software updates. Software updates you can do with our updater or you can send us the product, we update for you free.

Errors and changes excepted.

## **EU-Konformitätserklärung**

Dieses Produkt erfüllt die Forderungen der nachfolgend genannten EG-Richtlinien und trägt hierfür die CE-Kennzeichnung.

2014/30/EU über elektromagnetische Verträglichkeit. Zu Grunde liegende Normen: EN 55014-1 und EN 61000-6-3. Um die elektromagnetische Verträglichkeit beim Betrieb aufrecht zu erhalten, beachten Sie die Hinweise in dieser Anleitung.

- EN IEC 63000:2018 zur Beschränkung der Verwendung bestimmter gefährlicher Stoffe in Elektro- und Elektronikgeräten (RoHS).

## **WEEE-Richtlinie**

Dieses Produkt erfüllt die Forderungen der EU-Richtlinie 2012/19/EG über Elektro- und Elektronik-Altgeräte (WEEE). Entsorgen Sie dieses Produkt nicht über den (unsortierten) Hausmüll, sondern führen Sie es der Wiederverwertung zu. WEEE: DE69511296

## **EC declaration of conformity**

This product meets the requirements of the following EC directives and bears the CE mark for this.

2014/30/EU on electromagnetic compatibility. Underlying standards: EN 55014-1 and EN 61000-6-3. To the electromagnetic compatibility during operation to maintain, follow the instructions in this guide.

EN IEC 63000:2018 to limit the use of certain hazardous substances in electrical and electronic equipment (RoHS).

## **WEEE Directive**

This product meets the requirements of EU Directive 2012/19/EC on electrical and waste electronic equipment (WEEE). Dispose of this product does not have the (unsorted) household waste, but run it the recycling to. WEEE: DE69511269

## Hotline

Bei Serviceanfragen und Schaltplänen  
für Anwendungsbeispiele richten Sie sich  
bitte an:

### **micron-dynamics**

info@micron-dynamics.de  
service@micron-dynamics.de

## Hotline

For technical support and schematics for  
application examples contact:

### **micron-dynamics**

info@micron-dynamics.de  
service@micron-dynamics.de

[www.micron-dynamics.de](http://www.micron-dynamics.de)  
<https://www.youtube.com/@micron-dynamics>

